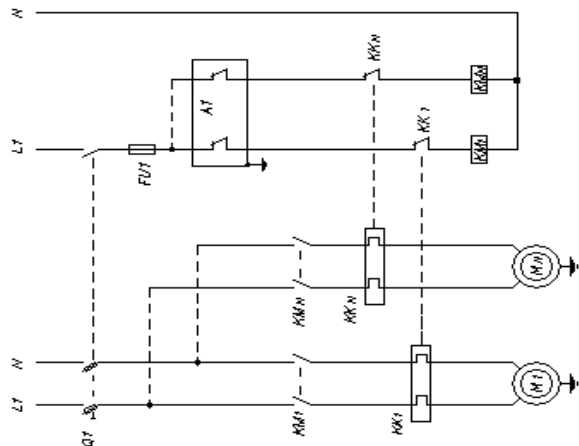
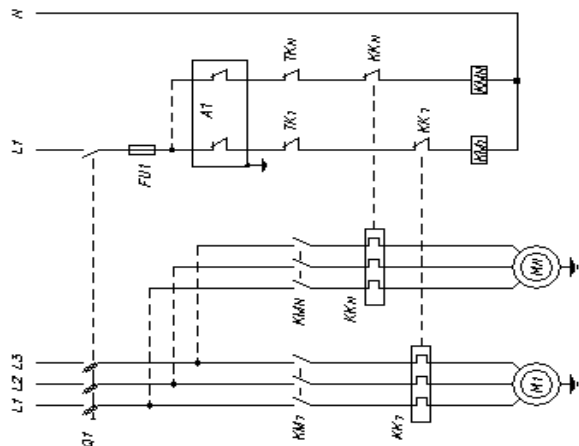


Приложение D (Схема монтажная)

Типовая однофазная монтажная схема.



Типовая трехфазная монтажная схема.



- АТ—термореле управления;
- ОТ—плата с преобразователем цепи питания;
- FU1—плавкая предохранитель цепи управления;
- КМ1...КМn—контакторы;
- КК1...ККn—тепловое реле;
- TK1...TKn—внутренний термодатчик двигателя;
- М1...Мn—электродвигатель вентилятора.

В случае отклонения подключения защит электродвигателей вентиляторов от типовых схем претензии к выводу из строя электродвигателей вентиляторов не принимаются.



Испаритель непосредственного кипения

BC253E40P

PЭ

Руководство по эксплуатации

Содержание

Введение 3

1. Описание и работа 3

1.1 Назначение 3

1.2 Технические характеристики 3

1.3 Устройство и работа изделия 4

1.4 Маркировка 4

1.5 Тара и упаковка 4

2 Паспортные данные 5

2.1 Комплект поставки 5

2.2 Свидетельство о приемке 5

2.3 Гарантии изготовителя 6

3. Использование 6

3.1 Общие указания 6

3.2 Требования безопасности 6

3.3 Характерные неисправности и методы их устранения 7

3.4 Правила хранения 8

3.5 Транспортирование 8

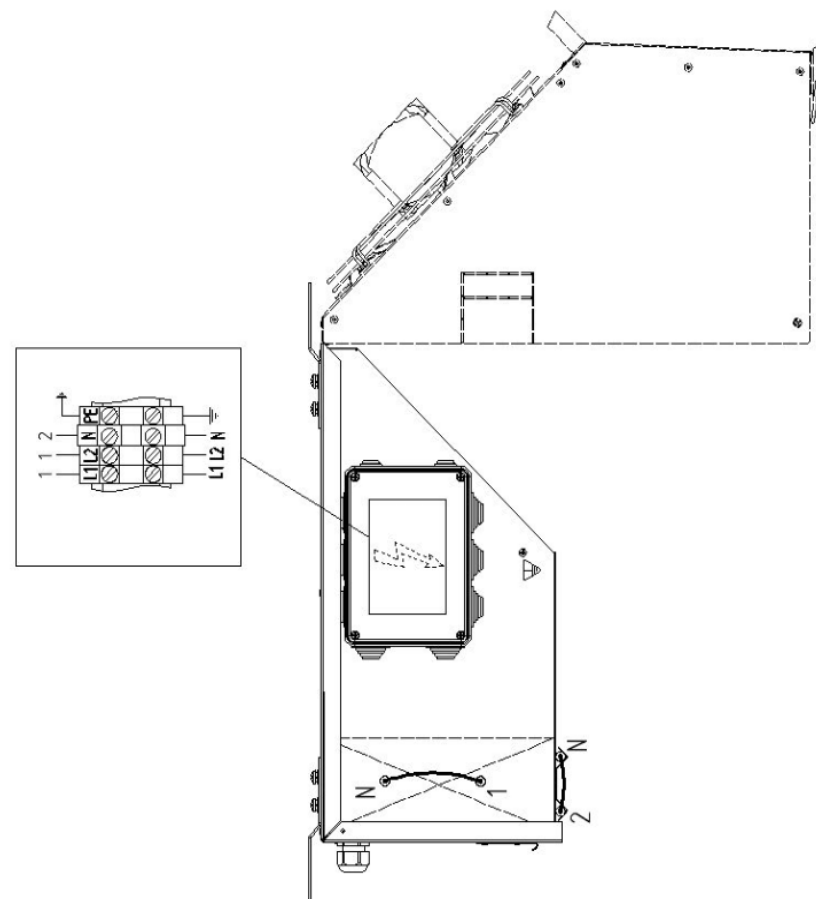
Приложения:

Приложение А Общий вид испарителя 9

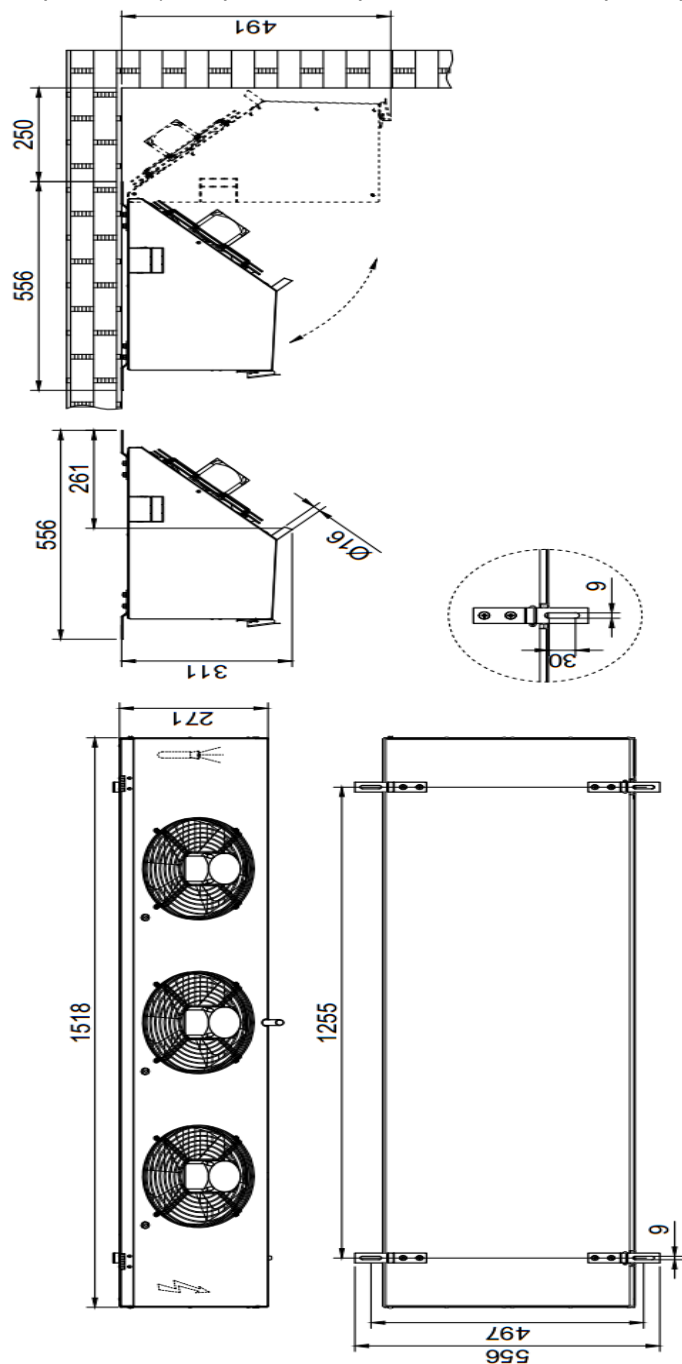
Приложение В Габаритные и присоединительные размеры 10

Приложение С Схема электрическая принципиальная 11

Приложение D Схема монтажная 12



Прилож В (Габаритные и присоединительные размеры)



Введение

Настоящее руководство по эксплуатации предназначено для ознакомления с устройством, правилами эксплуатации испарителя непосредственного кипения BC253E40P (далее по тексту «испаритель»)

Настоящее руководство включает техническое описание, паспортные данные, инструкцию по эксплуатации и инструкцию по техническому обслуживанию.

К обслуживанию испарителя допускаются только лица не моложе 18 лет имеющие специальную подготовку, знающие действующие правила инструкции по эксплуатации данного испарителя и техники безопасности.

Завод-изготовитель - ОАО "Гран", РМЭ, г.Волжск, ул.Промышленная 1

1. Описание и работа

1.1 Назначение

1.1.1 Испаритель предназначен для передачи теплоты от воздуха к рабочему веществу, кипящему внутри труб или протекающему по ним. Обмен теплом осуществляется между хладагентом и охлаждаемой средой (воздух). Испаритель имеет климатическое исполнение У категории размещения 2 по ГОСТ 15150.

1.1.2 Испаритель предназначен для хранения замороженных продуктов.

Производство, выпускающее испарители типа BC, BB, BH

сертифицировано на соответствие ГОСТ ISO 9001-2011.

Сертификат соответствия № РОСС RU.ИС11.Р00725.

Срок действия с 16.08.2013г.

1.2 Технические характеристики

1.2.1 Испаритель предназначен для работы и пуска при следующих условиях:

- хладагент - R404A (Допускается использование других фреонов и жидких хладоносителей не вступающих в химическую реакцию с медью, что влечет за собой изменение холодопроизводительности испарителя.)
- номинальное напряжение однофазной сети - 230В, частота 50 Гц
- отклонение напряжения сети от номинального от - 5 до + 10 %
- температура окружающего воздуха от -40 до +30 гр.С

1.2.2 Холодопроизводит. при $\Delta T=10K \approx 3,7$; при $\Delta T=8K \approx 2,6$ кВт

1.2.3 Расход воздуха ≈ 1885 куб.м/ч

1.2.4 Площадь $\approx 9,6$ кв.м

1.2.5 Внутренний объем труб $\approx 2,4$ куб.дм (л)

1.2.6 Вентилятор - 3 шт., диам.= 254 мм ; P = 60 Вт; I = 0,42 А; n = 1300 об/мин; ~ 230 В; ~ 50 Гц

1.2.7 Длина факела вентилятора ≈ 7 м

1.2.8 Номинальная мощность устройства оттаивания $\approx 1,88$ кВт

1.2.9 Масса ≈ 36 кг

1.2.10 Уровень шума ≈ 60 ДБ(А)

1.2.11 Количество циркуляций = 2

1.2.11 Габаритные и присоединительные размеры испарителя см. приложение В.

1.3 Устройство и работа изделия

1.3.1 Испаритель состоит из следующих основных частей:

- Теплообменник
- Корпус
- Вентилятор
- Устройство оттаивания (для высокотемпературных как опция)

1.3.2 Теплообменник изготовлен из медных труб диаметром 9,52 мм с алюминиевыми ребрами. Расстояние между ребрами составляет 4 мм.

1.3.3 Корпус изготовлен из окрашенных оцинкованных стальных панелей.

1.3.4 Вентиляторы оборудованы однофазным электродвигателем, со встроенным термореле, которое надежно защищает двигатель от перегрева.

1.3.5 Устройство оттаивания включает в себя 2 электрических ТЭНа(ов), вмонтированных в теплообменник для оттаивания снеговой шубы образующейся в процессе эксплуатации (Для теплообменника, в поддоне для сбора конденсата, монтируется электронагреватель).

1.4 Маркировка

1.4.1 На каждом испарителе в месте, указанном в приложении А должна быть прикреплена табличка, содержащая:

- страна-изготовитель;
- товарный знак предприятия – изготовителя;
- знак соответствия (если изделие сертифицировано).
- обозначение испарителя и обозначение технических условий ТУ (для испарителей, предназначенных для экспорта, технические условия не указывают);
- уст. мощность вентиляторов/оттайки – кВт;
- наименование испарителя;
- заводской номер;
- год и месяц выпуска;
- массу испарителя.

1.5 Тара и упаковка

1.5.1 Испаритель должен быть закреплен к деревянному поддону и упакован в полиэтиленовую пленку, это должно обеспечивать сохранность груза. Испаритель, предназначенный для экспорта, должен упаковываться в ящик по ГОСТ 24634.

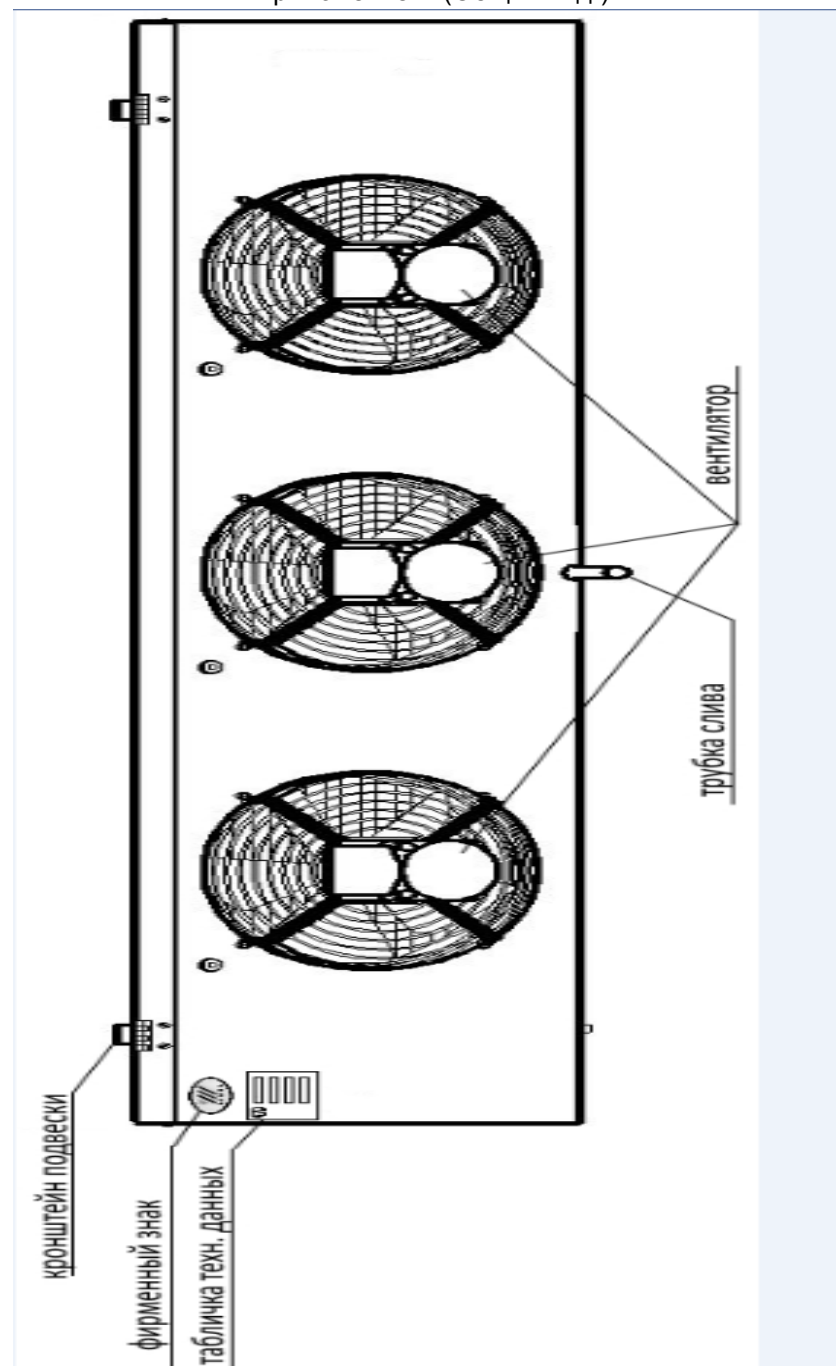
1.5.2 Эксплуатационная и сопроводительная документация, должна быть упакована в пакет из полиэтиленовой пленки по ГОСТ 10354 или из другого водонепроницаемого материала.

1.5.3 Маркировка транспортной тары должна производиться согласно договору или по ГОСТ 14192 и содержать:

1) основные надписи:

- наименование грузополучателя;

Приложение А (Общий вид)



3.4 Правила хранения

Хранение испарителя - по группе условий хранения 3 ГОСТ 15150, но при температуре не ниже минус 35°С (как в транспортной таре, так и без упаковки).

3.5 Транспортирование

3.5.1 Испаритель транспортируют всеми видами транспорта, за исключением воздушного, по группе условий хранения 5 ГОСТ 15150, а в части воздействия механических факторов С по ГОСТ 23170.

Транспортирование допускается производить только в упаковке, которая должна быть, закреплена на транспортном средстве.

3.5.2 Транспортирование испарителя должно производиться в соответствии с требованиями и правилами, действующими на используемом виде транспорта.

- станцию назначения с наименованием дороги назначения;
- 2) дополнительные надписи:
 - наименование грузоотправителя;
 - наименование станции отправления с наименованием дороги отправления;
- 3) информационные надписи: масса брутто и нетто в килограммах;
- 4) манипуляционные знаки:
 - № 1 «Хрупкое – осторожно»;
 - № 3 «Беречь от влаги»;
 - № 11 «Верх».
- 5) товарный знак предприятия-изготовителя.

2 Паспортные данные

2.1 Комплект поставки

2.1.1 В комплект поставки должны входить:

- испаритель - 1 шт;
- упаковка - 1 шт;
- эксплуатационная документация - 1 шт

2.2 Свидетельство о приемке

Испаритель непосредственного кипения.

BC253E40P заводской № _____

Соответствует техническим условиям ТУ 5151-125-08843287-2013 и признан годным к эксплуатации. Испытан на прочность и герметичность давлением сухого воздуха 30 кг/кв.см, под уровнем прозрачной воды.

Дата выпуска _____ 2016 г.

Ответственный за приемку _____
(подпись) (фамилия)

2.3 Гарантии изготовителя

Испаритель должен быть принят техническим контролем предприятия изготовителя.

Изготовитель гарантирует соответствие испарителя требованиям технических условий при соблюдении потребителем условий и правил транспортирования, хранения, монтажа, эксплуатации.

Гарантийный срок эксплуатации испарителя - 12 месяцев со дня ввода в эксплуатацию, но не более 18 месяцев с даты продажи.

Гарантия действительна при наличии следующих документов:

- Руководства по эксплуатации;
- Договора на техническое обслуживание со специализированной организацией или лица назначенного руководителем предприятия - владельца оборудования прошедшего обучение.

Завод-изготовитель несёт ответственность за:

- получение сертификационных характеристик;
- надёжную и безаварийную работу испарителя в течение установленного гарантийного срока службы при условии правильного обслуживания его в соответствии с руководством по эксплуатации а также соблюдения условий хранения и консервации;

3. Использование

3.1 Общие указания

В руководстве по эксплуатации излагаются сведения, необходимые для правильной эксплуатации и технического обслуживания испарителя в период его транспортирования, хранения, монтажа и эксплуатации.

Продолжительность срока службы испарителя и безопасность его в работе зависит от соблюдения правил эксплуатации.

Ответственность за соблюдением правил эксплуатации и технического состояния испарителя несет ответственное лицо (механик), назначенное руководителем предприятия – владельца оборудования, прошедшее обучение.

Ответственное лицо должно:

- знать устройство и работу испарителя;
- уметь включать и настраивать его на правильный режим работы;
- знать и строго соблюдать правила техники безопасности.

3.2 Требования безопасности

3.2.1 Испаритель должен соответствовать ГОСТ 12.2.003.

3.2.2 Испаритель оснащен встроенной термозащитой электродвигателя

Электродвигатель должен сохранять работоспособность при кратковременном (не более 5 с.) превышении температуры обмотки – при этом происходит срабатывание защитного устройства. При этом величина превышения должна быть не более 20 гр.С, а суммарная продолжительность режимов превышения температуры должна быть не более 1,5 часов за весь срок службы испарителя.

3.2.3 Сопrotивление изоляции электрических цепей и электрооборудования испарителя относительно корпуса должно быть не менее 2Мом.

3.2.4 Степень защиты оболочки испарителя IP20 по ГОСТ 14254.

3.2.5 ЗАПРЕЩАЕТСЯ:

- присоединение к холодильной системе баллонов, содержащих кислород, так как в этом случае может произойти взрыв;
- нагревать баллоны с хладагентом при заполнении системы во избежание опасного повышения в них давления;
- пользоваться открытым пламенем при внутренних осмотрах, курить в помещении, производить газо- и электросварочные работы

3.2.6 При обнаружении не плотностей необходимо:

- места утечек отметить мелом;
- постепенно понизить давление до атмосферного;
- устранить не плотности.

КАТЕГОРИЧЕСКИ ЗАПРЕЩАЕТСЯ ПРОИЗВОДИТЬ РАБОТЫ ПО УСТРАНЕНИЮ НЕПЛОТНОСТЕЙ В СИСТЕМЕ, НАХОДЯЩЕЙСЯ ПОД ДАВЛЕНИЕМ.

3.3 Характерные неисправности и методы их устранения

Характерные неисправности и методы их устранения представлены в табл.1.

Таблица 1

Наименование неисправности внешнее проявление и дополнительные признаки	Вероятная причина	Метод устранения
Вентилятор не вращается но подключен к сети	Сработал датчик термозащиты	Отключить вентилятор от сети и подождать несколько минут.